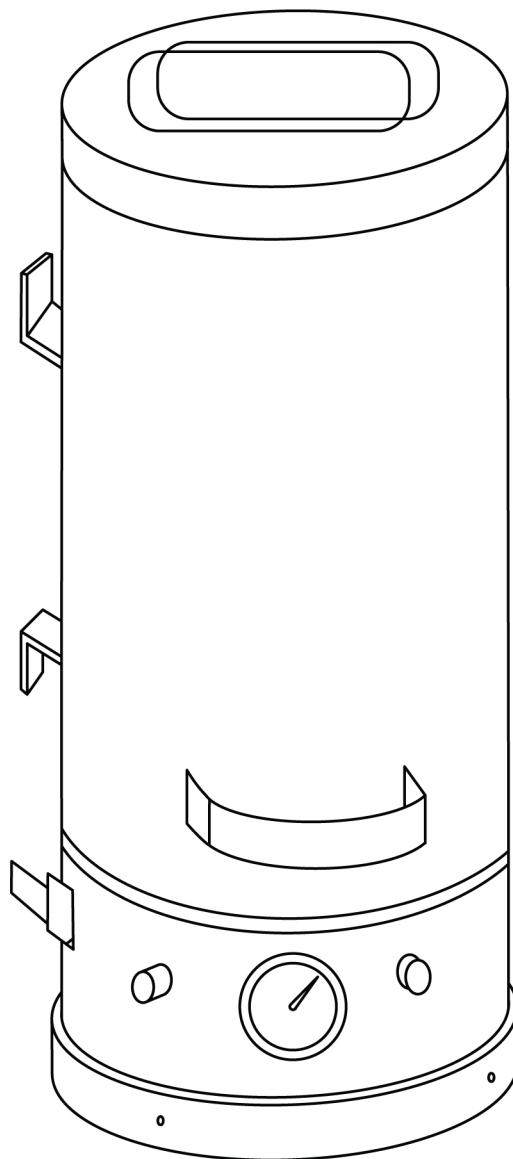


PSE-10



Kasutusjuhend



EU DECLARATION OF CONFORMITY

According to
The Low Voltage Directive 2014/35/EU, entering into force 20 April 2016
The Machinery Directive 2006/42/EC, entering into force 17 May 2006

Type of equipment

Electrode Oven

Type designation

PSE-5, PSE-10, SDE-50, SDE-100, SDE-250, SDF-50, SDF-250

Brand name or trademark

ESAB

Manufacturer or his authorised representative

Name, address, and telephone No:

ESAB Group Inc.

2800 Airport Road, Denton, TX 76207

Phone: 1-800-372-2123

The following harmonised standard in force within the EEA has been used in the design:

EN 60335-2-36 Electrical appliances – Safety Part 2-36: Particular requirements for commercial electric cooking ranges, ovens, hobs and hob elements.

EN 60204-1:2018 Safety of machinery – Electrical equipment of machines – Part 1: General requirements.
--

EN ISO 12100 Safety of machinery – General principles of design – Risk assessment and risk reduction
--

Additional Information:

Restrictive use, Class A equipment, intended for use in location other than residential.

By signing this document, the undersigned declares as manufacturer, or the manufacturer's authorised representative established within the EEA, that the equipment in question complies with the safety requirements stated above.

Date

Signature

Position

2023-02-08

Carlos De Lima

Global R&D Standards Expert

CE 2023

1	OHUTUS	4
1.1	Sümbolite tähendus	4
1.2	Ohutusabinõud	4
2	SISSEJUHATUS	4
2.1	Ahju kasutamine ja otstarve	4
3	TEHNILISED ANDMED	5
4	PAIGALDAMINE	5
4.1	Kasutamine	5
	TELLIMISNUMBRID	5
	ELEKTRISKEEM	6
	VARUOSADE TELLIMINE	7

1 OHUTUS

1.1 Sümbolite tähendus

Selles juhendis: tähendab Tähelepanu! Olge valvel!



OHT

Tähendab otsest ohtu, mis juhul, kui seda ei väldita, põhjustab otsese raske kehavigastuse või surma.



HOIATUS!

Tähendab potentsiaalset ohtu, mis võib põhjustada kehavigastuse või surma.



ETTEVAATUST!

Tähendab ohtu, mis võib põhjustada kerge kehavigastuse.



HOIATUS!

Enne kasutamist lugege läbi ja tehke omale selgeks kasutusjuhendi juhised ning järgige kõiki märgiseid, töötajate ohutuspraktikaid ja ohutuse teabelehti (SDS).



1.2 Ohutusabinõud



ELEKTRILÖÖK – võib tappa!

- Ärge puutuge pingestatud elektrilisi osi või elektroode ei paljakäsi, märgade kinnaste ega rõivastega.
- Isoleerige ennast töödeldavast detailist ja maast.
- Veenduge, et teie tööasend on ohutu.



TULEOHT

- Seadmeid ei tohi kasutada juhul, kui toitejuhe on katki või kui ahjul esineb ebaharilik temperatuuri kõikumine (pole soovitatav kasutusjuhendi/teabelehe alusel).
- Veenduge, et läheduses ei oleks kergestisüttivaid materjale.



KUUM PIND – osad võivad põletada

- Ärge puudutage osi paljaste kätega.
- Enne seadmete käsitlemist või nendega töötamist laske neil jahtuda.
- Kuumade osade käsitlemisel kasutage põletuste vältimiseks sobivaid tööriistu ja/või isoleeritud keevituskindaid.

2 SISSEJUHATUS

2.1 Ahju kasutamine ja otstarve

PSE-10 ahjumudel on mõeldud keevituse varraselektroodide kuivatamiseks ja hoiustamiseks meelepärasel eelseadistatud temperatuuril, et kõrvaldada niiskus. Vastavalt elektroodi tootja soovitusel saab seadistada meelepärast temperatuuri, et saavutada nõuetekohane kuivatamine, ning selleks, et tagada niiskusesisaldus ja hoiustamine. Kõnealust ahju võib kasutada ainult soovitatud seadistuse ja kasutuse alusel.

3 TEHNILISED ANDMED

	PSE-10
Mahutavus	Kuni 10 kg (22 naela)
Pinge	240 V (1 ph)
Sagedus	50/60 Hz
Väljund	400 W
Temperatuur	60–200 °C (140–392 °F)
Välismõõtmed (Ø/kõrgus, cm)	22 × 60
Kaal (elektroodideta)	8 kg (17 naela)

4 PAIGALDAMINE



TÄHELEPANU!

Veenduge, et toote tehnilised näitajad vastavad teie võrgupingele.

Kontrollige pinget ja sagedust andmeid ning et ei ilmneks ühtegi viga, mis võiks toote kasutamist mõjutada.

4.1 Kasutamine



HOIATUS!

Kui ahju ei kasutata, eemaldage toitejuhtme pistik seinakontaktist.

- Asetage keevituselektroodid ahju tõmmitsa alusele.
- Ühendage ahju toitejuhtme pistik toiteallika pistikupessa, nagu tehnilise teabe jaotises soovitatud. Veenduge, et pistikupesa sobib ahju pistiku tüübiga.
- Saadaoleva termostaadiga mudel – seadistage meelepärane temperatuur termostaadi abil.
- Signaallamp lülitub sisse ja jääb põlema seniks, kuni ahi saavutab seadistatud temperatuuri.
- Signaallamp lülitub välja siis, kui ahi on saavutanud meelepärase seadistatud temperatuuri.



TÄHELEPANU!

Veenduge, et keevituselektroodid on enne ahju tõmmitsa alusele asetamist pakenditest eemaldatud.

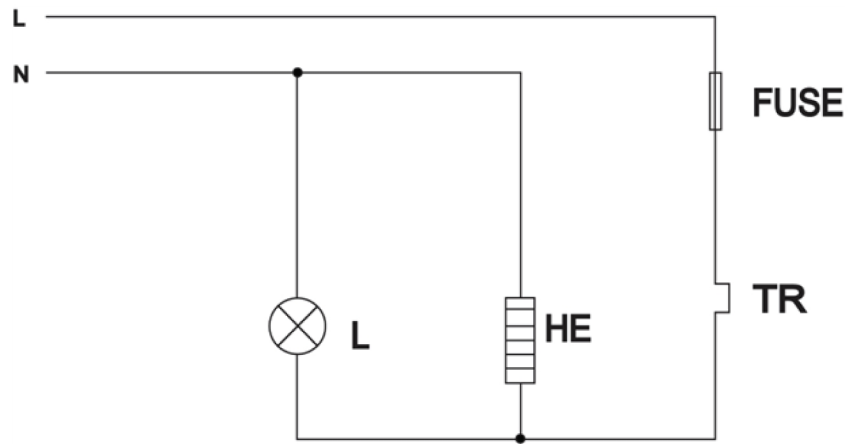
LISA

TELLIMISNUMBRID

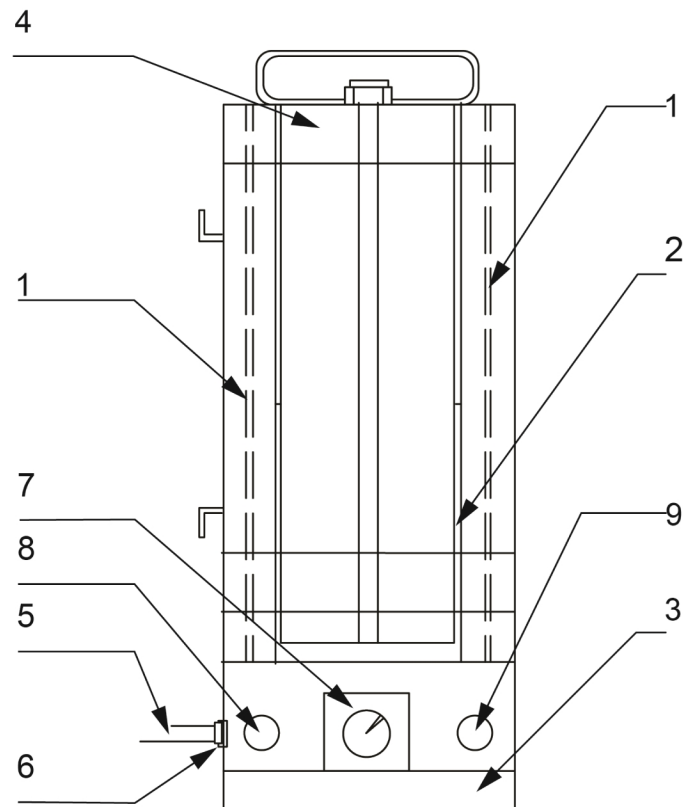
Ordering number	Denomination	Type	Notes
0700 100 127	Portable electrode storage	PSE-10	Single phase 240 V AC 50/60 Hz

Tehniline dokumentatsioon on saadaval veebiaadressil: www.esab.com

ELEKTRISKEEM



VARUOSADE TELLIMINE



Item no.	Qty.	Ordering number	Description	Notes
1	2	0700 100 112	Heating element	230 V
	2	0700 100 113	Heating element	110 V
	2	0700 100 114	Heating element	24 V
2	1	0700 100 133	Puller tray	10 kg
3	1	0700 100 134	Bottom cover	
4	1	0700 100 135	Top cover	
5	1	0700 100 118	Power cord	230 V with plug
	1	0700 100 119	Power cord	110 V with plug
	1	0700 100 120	Power cord	24 V with plug
6	1	0700 100 121	Cable gland	
7	1	0700 100 032	Thermostat	
8	1	0700 100 122	Fuse holder	
	1	0700 100 141	Fuse (glass)	5 A
9	1	0700 100 124	Pilot lamp	230 V
	1	0700 100 125	Pilot lamp	110 V
	1	0700 100 126	Pilot lamp	24 V



A WORLD OF PRODUCTS AND SOLUTIONS.



Kontaktandmed leiate lehelt <http://esab.com>

ESAB AB, Lindholmsallén 9, Box 8004, 402 77 Gothenburg, Sweden, Phone +46 (0) 31 50 90 00

manuals.esab.com



CE

